

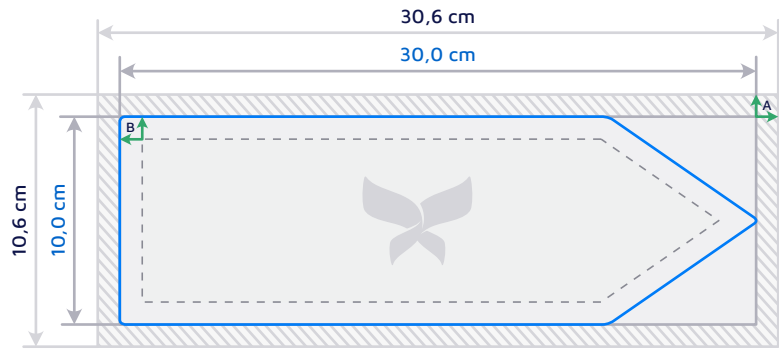
Beidseitige Baustellen-Wegweiser S (30 x 10 cm)

Allgemeiner Hinweis zu Layoutprogrammen

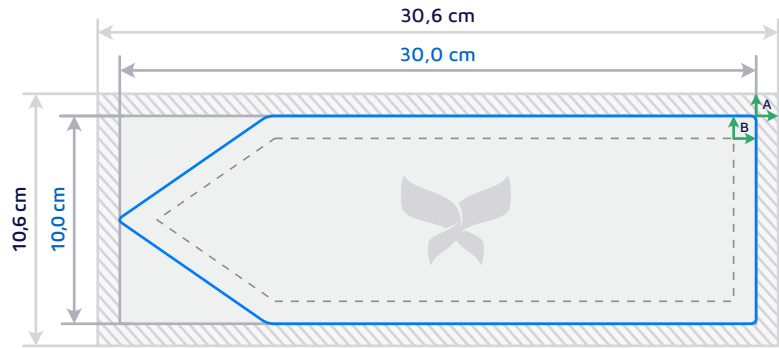
Sie benötigen ein Layoutprogramm, mit dem CMYK als Farbmodus angelegt werden kann (z. B. InDesign, Illustrator, QuarkXPress, CorelDraw, etc.). Office-Programme und Bildbearbeitungsprogramme können keine vektorisierten Daten (Auflösung unabhängig) ausgeben und sind bei diesem Produkt für die Druckdatenerstellung ungeeignet!

Abmessungen
Beschnittzugabe (A) 0,3 cm
Sicherheitsabstand (B) 0,5 cm

Erste Dokument-Seite



Zweite Dokument-Seite



- Endformat**
(fertig geschnittenes Ausgangsformat)
- Datenformat**
(Format inkl. Beschnittzugabe)

Design Anlage

Für die **Konturfärsung** in die Wegweiser-Form benötigen wir keine Konturlinie in Ihrer Druckdatei, da diese von uns **automatisch erzeugt** wird. Ein von Ihnen eingefügter Konturpfad würde als farbige Linie auf Ihrem Schild mitgedruckt werden. Die blaue Linie in unserer Vorschau dient lediglich für Sie als **Ansicht**, um Ihnen zu verdeutlichen, wo die Kontur verlaufen wird und wie das Design in Pfeilform wirkt.

Bitte beachten Sie, dass auf der **ersten Dokument-Seite** das Design für den **rechten Pfeil** platziert sein muss.

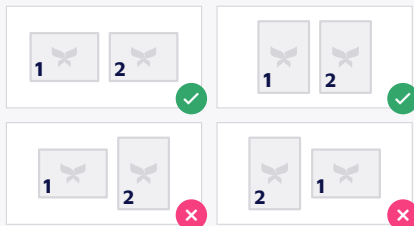
Bitte legen Sie Ihr Layout im gewünschten **Endformat** an. Der nach dem Druck nicht mehr sichtbare Beschnitt-Bereich ist anschließend **gesondert** im Layout-Programm hinzuzufügen.

Wichtige Informationen

Anlage von zweiseitigen Dokumenten

Bitte legen Sie alle Seiten Ihres Dokuments in **einheitlicher** Ausrichtung und Format an. Achten Sie darauf, dass es sich bei der **ersten** Dokumentseite um die **Vorderseite** handelt.

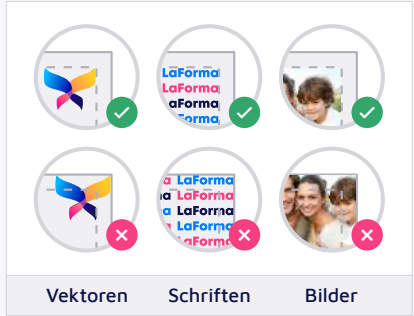
Es besteht ebenfalls die Möglichkeit, Vorder- und Rückseite jeweils **getrennt** in einem eigenen Dokument hochzuladen.



Design Platzierung

Bitte platzieren Sie Ihre Inhaltselemente wie Schriften, Vektorobjekte oder Bildmotive unter Berücksichtigung des oben angegebenen Sicherheitsabstands, da diese bei randabfallender Platzierung in die Konfektionierung (z. B. Ösen) fallen.

Falls eine Beschnittzugabe vorgegeben ist, setzen Sie Ihr Design bitte mindestens bis an den Rand des Datenformats (über den Beschnitt hinaus), sodass später keine weißen Blitzer auftreten können.



Übersicht

Farbraum	CMYK
Farbprofil	ISO Coated v2 (ECI)
PDF-Format	PDF/X-1a oder PDF/X-4
Auflösung	min. 140 ppi

1. Grafikelemente und Schriften

- Minimalste Strichstärke: 0,5 pt (positive Linien)
- Schriften: umwandeln oder einbetten
- Bilder: einbetten

2. Farbraum

Bitte legen Sie Ihr Dokument im **CMYK-Farbraum** an. Alle abweichenden Farben, u. a. auch der RGB-Farbraum, oder Schmuckfarben wie RAL, HKS oder Pantone werden in den Ziel-Farbraum CMYK konvertiert. Hierbei kann es produktionsbedingt zu Farbabweichungen kommen.

Wenn Sie vorab einen Kontrollabzug der konvertierten Farbe erhalten möchten, buchen Sie unseren Grafiks-service.

Etwaige Reklamationen, die aufgrund dieser Farbumwandlung eingebracht werden, können nicht angenommen werden.

3. Farbprofile

Bitte verwenden Sie für die Farbkonvertierung Ihrer Druckdaten und zum Kennzeichnen der fertigen PDF-Dateien mittels einer Ausgabebedingung das Farbprofil **ISO Coated v2 (ECI)**. Falls Sie dieses Farbprofil noch nicht installiert haben, wird es Ihnen auf [dieser Seite](#) im Paket **eci_offset_2009.zip** zum Download bereitgestellt. Umfangreiche Farb-Settings für gängige Programme und Anleitungen zum Erzeugen von Daten für den Druck erhalten Sie über die Website der [PDFX-ready Initiative](#).

4. Graustufen

Bitte legen Sie Ihre Graustufen bestenfalls in **reinem K (Schwarz)** (z. B. Cyan 0 %, Magenta 0 %, Yellow 0 %, Schwarz 50 %) an, statt alle vier Druck-Farben dafür zu verwenden.

5. Dateiformate

Wir benötigen Ihre PDF-Druckdatei in der Version **PDF/X-1a** oder **PDF/X-4**.

Sofern nach unserem Datenblatt erstellt, können wir Ihre Druckdaten auch als **JPG** oder **TIFF** annehmen. Diese werden automatisiert in eine PDF/X-4 Datei umgewandelt.

Die Druckdatei darf keine Schnittmarken, Passermarken, Seiteninformationen oder dergleichen enthalten.

6. Anschnitt

Um insbesondere bei randabfallenden Elementen Blitzer (dünne, weiße Ränder) an den Schneidekanten zu vermeiden, ist an jeder Kante ein **Überfüller** (Randanschnitt) von 3 mm anzulegen.

7. Auflösung

Für ein möglichst gutes Druckergebnis benötigen wir Druckdaten mit einer Auflösung von **mindestens 140 ppi (bestenfalls 300 ppi)**.

(Wurden Druckdaten aufgrund der Größe des Endformates im Verhältnis 1:2 oder 1:10 erstellt, muss die Auflösung entsprechend höher sein. Dies ist überwiegend dann der Fall, wenn das Endformat größer 500 cm in Höhe und/oder Breite ist.)

Wurden als Druckdaten reine Bilddateien hochgeladen oder im Bild grafische Elemente abgebildet, sollte die Auflösung mindestens 300 ppi betragen.

8. Datencheck

Sofort nach dem Hochladen Ihrer Druckdaten in dem dafür vorgesehene Eingabefeld werden Ihre Daten für Sie **kostenlos** auf Druckfähigkeit **geprüft**. Nach wenigen Sekunden erhalten Sie direkt Rückmeldung. Somit haben Sie bei Bedarf die Möglichkeit, die Bestellung und Bezahlung abzuschließen, neue Daten hochzuladen oder unseren Grafiks-service (kostenpflichtig!) zu buchen.

Sie haben Fragen?

Bei Fragen zu unseren Produkten finden Sie Tipps unter: laforma-druck.de oder nutzen Sie unseren kostenlosen Telefon-Support: **+49 8571 60 22 8 - 50**